

PA-DCC/SP

DESPOLPADOR DE CAFÉ CEREJA

*CHERRY COFFEE PULPER
DESPULPADORA DE CAFÉ CEREZA*

VANTAGENS

- Economia de 30% nos custos de processamento.
- Redução de 40% no volume do café a ser processado.
- Separação mecânica do café verde.
- Otimização do uso do equipamentos de secagem e beneficiamento.
- Melhor aproveitamento das tulhas;
- Dispensa obra civil.
- Garantia de melhor bebida do Produto final.

ADVANTAGES

- *Mechanical separation of green (inmature) beans.*
- *Built-in repassing of unpulped coffee.*
- *No pulp with parchment.*
- *Reduced water consumption.*

VENTAJAS

- *Separación mecánica de los granos de café verdes.*
- *Optimización del uso de los equipos de secadora y beneficio.*
- *Mejor aprovechamiento de las semillas.*
- *Dispensa obra civil.*
- *Garantiza un producto final sin residuos de pulpa.*
- *Reducción del consumo de agua.*



PALINI & ALVES LTDA.

MÁQUINAS AGRÍCOLAS

PA-DCC/SP

DESPOLPADOR DE CAFÉ CEREJA

CHERRY COFFEE PULPER

DESPULPADORA DE CAFÉ CEREZA

O Despulpador de Café Cereja PA-DCC/SP, foi desenvolvido para garantia de Qualidade do Café Cereja e do Verde, além de trazer uma economia de até 30% nos custos de processamento e uma redução de até 40% no volume dos Cafés Cerejas, pela remoção da polpa. Os Cafés Cereja/Verde, recém colhidos, lavados e já separado em Lavadores Mecânicos, são transportados imediatamente ao Despulpador de Café Cereja, que na mesma operação separa os Grãos Verdes e Despolda os Grãos Cerejas.

Os Grãos Cerejas Despulpados são encaminhados para o Desmucilador (opcional) e em seguida para o terreiro, onde será conduzido com técnicas diferenciadas; e os Grãos Verdes vão diretamente para o terreiro.

O Despulpador de Café Cereja PA-DCC/SP, vem acompanhado com separador mecânico de Verdes e repassador cônico dos grãos já despulpados para melhorar a retirada das cascas.

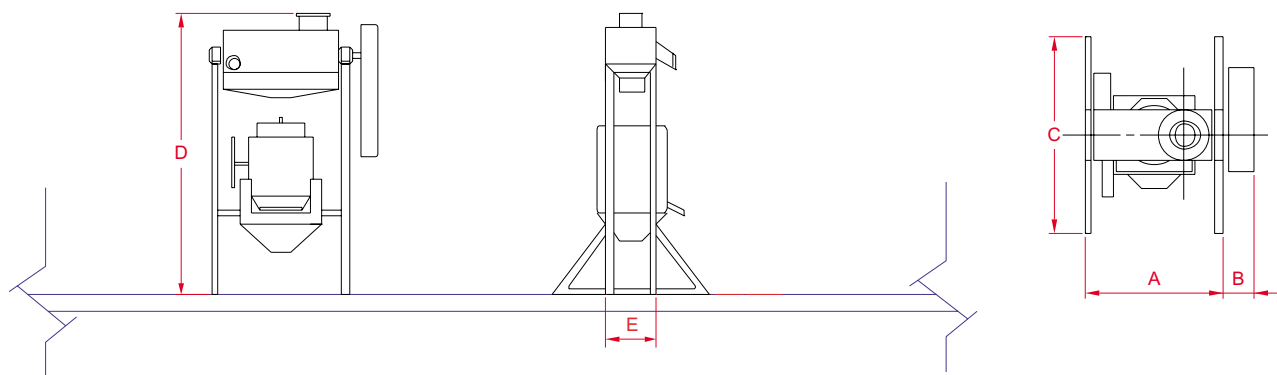
The PA-DCC/SP cherry coffee pulper was developed to guarantee the Cherry and Green Coffee Quality, in addition to promoting up to 30% cost reduction in the processing costs and up to 40% reduction in the Cherry Coffee volume, by removing the pulp. The Cherry/Green Coffee beans, recently harvested, washed and separated in Mechanic Washers are immediately transported to the Cherry Coffee Pulper. In this same operation, the machine separates the Green Beans and pulp the Cherry Beans. The pulped Cherry Beans are taken to the Mucilage Remover (optional) and then to the drying yard, where special techniques are applied; and the Green Beans are directly taken to the drying yard. It comes with mechanical green bean separator and conical repasser of the beans already pulped to improve the hulling.

La Despulpadora de Café Cereza PA-DCC/SP fue desarrollado para asegurar la Calidad de los Café Cereza y Verde, además de traer una economía de hasta el 30 % en los costos de procesamiento y una reducción de hasta el 40 % en el volumen de los Cafés Cereza, por la remoción de la pulpa. Los Cafés Cereza y Verde, apenas cosechados, lavados y ya separados en Lavadoras Mecánicas, son transportados inmediatamente al Despulpador de Café Cereza, que en la misma operación separa los Granos Verdes y Despulpa los Granos Cereza.

Los Granos Cereza Despulpados son enviados para la Desmucilagenadora (opcional) y seguidamente para el terrero, a donde serán transportados con técnicas diferenciadas; y los Granos Verdes van directamente para el terrero. Viene acompañada de Criba Separadora de Granos Verdes y repasador cónico de los granos ya despulpados para mejorar la retirada de las cáscaras.

Características Técnicas • Technical Features • Características Técnicas

Modelo Model • Modelo	Capacidade Capacity • Capacidad	Motor Elétrico Electric Motor • Motor Electrico
PA-DCC/3 SP	3.000 l/h 2 t/h 3.000 l/h	5.0 / 2.0 hp
PA-DCC/6 SP	6.000 l/h 4 t/h 6.000 l/h	7.5 / 2.0 hp



Modelo Model • Modelo	A	B	C	D	E
PA-DCC/3 SP	960	180	1250	2000	350
PA-DCC/6 SP	1260	200	1350	2100	350

*Reservamos o direito de alterar as características técnicas sem prévia notificação
*We reserve the right of change the technical features without previous notification.
*Reservamos el derecho de alterar las características técnicas sin previa notificación.

